

# Carport Festpreisaktion

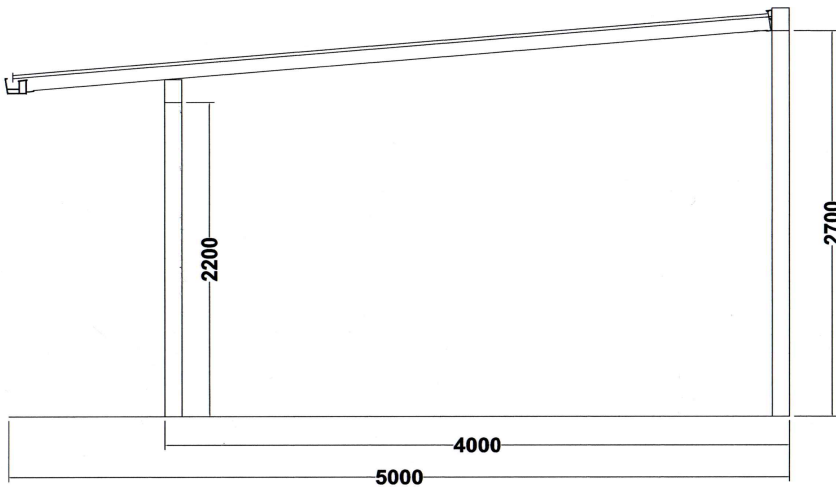
## Carport mit milchigem Glas

|             | Tiefe 5m   | Tiefe 5,5m | Tiefe 6m   |
|-------------|------------|------------|------------|
| Breite 3m   | 6.250,00 € | 6.750,00 € | 7.000,00 € |
| Breite 3,5m | 6.750,00 € | 7.250,00 € | 7.500,00 € |
| Breite 4m   | 7.000,00 € | 7.750,00 € | 7.750,00 € |
| Breite 4,5m | 7.500,00 € | 8.000,00 € | 8.250,00 € |
| Breite 5m   | 7.750,00 € | 8.250,00 € | 8.500,00 € |
| Breite 5,5m | 8.250,00 € | 8.750,00 € | 9.000,00 € |
| Breite 6m   | 8.500,00 € | 9.000,00 € | 9.250,00 € |

| Zubehör   |                                       |
|-----------|---------------------------------------|
| -200,00 € | Klarglas (nur auf Anfrage)            |
| 200,00 €  | SeitenSparren/Wandanschluss           |
| 200,00 €  | Fallrohreinfassung                    |
| 500,00 €  | Erdentsorgung                         |
| 500,00 €  | Pflasterarbeiten                      |
| 500,00 €  | Regenrohranschluss                    |
| 500,00 €  | Individualisierung inkl. Aufmaß       |
| 500,00 €  | LED-Beleuchtung inkl. Bewegungsmelder |

| Preise |          |
|--------|----------|
| Inkl.  | Montage  |
| Inkl.  | Gründung |
| Inkl.  | MwSt.    |

Bewegungsmelder GIRA in Verbindung mit LED-Beleuchtung



## Verlängerung ab Statikträger

| 3m         | 2m         | 1m         |
|------------|------------|------------|
| 5.000,00 € | 4.500,00 € | 4.000,00 € |
| 5.000,00 € | 4.500,00 € | 4.000,00 € |
| 5.500,00 € | 5.000,00 € | 4.500,00 € |
| 5.500,00 € | 5.000,00 € | 4.500,00 € |
| 6.000,00 € | 5.500,00 € | 5.000,00 € |
| 6.000,00 € | 5.500,00 € | 5.000,00 € |
| 6.500,00 € | 6.000,00 € | 5.500,00 € |

## Verlängerung Beispiele

- als Schuppen
- Überdachter Bereich für Räder
- weitere Verlängerung / Vertiefung (Verschließen der Seitenwände optional)

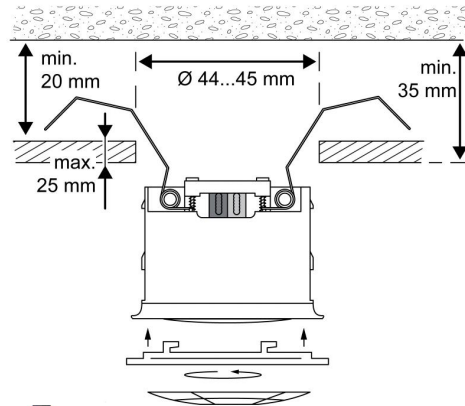


Bild 8